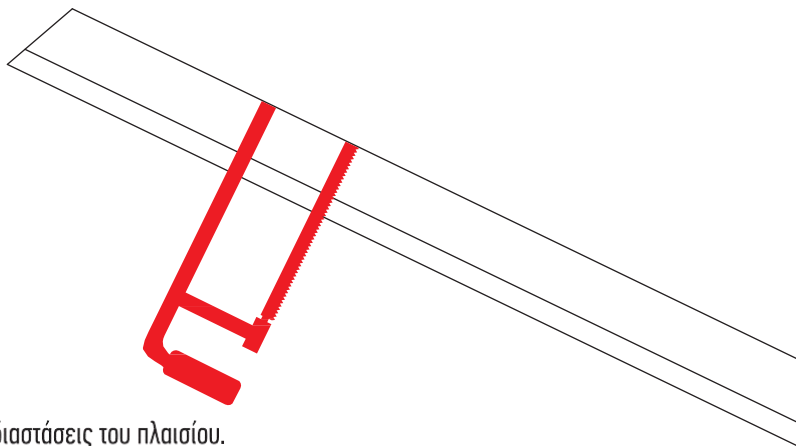


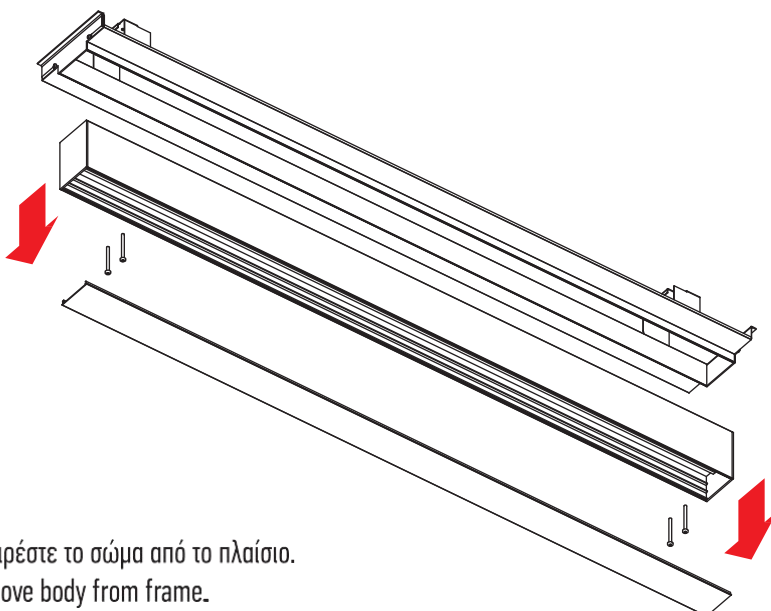
Κλείστε την παροχή ρεύματος.
Power off.

1



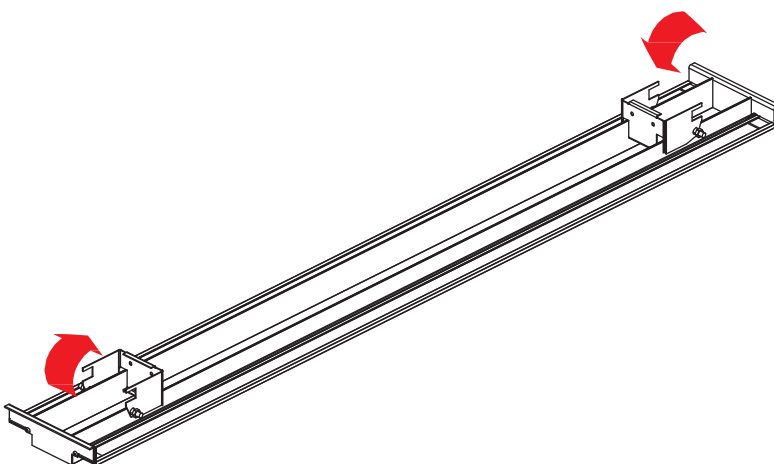
Κόψτε στις διαστάσεις του πλαισίου.
Cut according to light frame.

2



Αφαιρέστε το σώμα από το πλαίσιο.
Remove body from frame.

3



Περιστρέψτε τα στηρίγματα προς τα μέσα.
Rotate brackets inwards.

